

# Heavyweight Wall/Ceiling Plate



These products must be Earthed

IS1494

see product Instruction Sheet

**Isolate from the mains supply before any maintenance.**

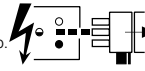
Vor Wartungsarbeiten von der Netzspannung trennen.

**Veillez isoler le luminaire du courant avant toute maintenance.**

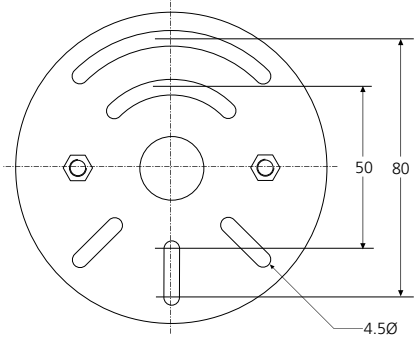
Aislar de la red eléctrica antes de cualquier operación de mantenimiento.

**Koppel het toestel af van de netspanning voor elk onderhoud.**

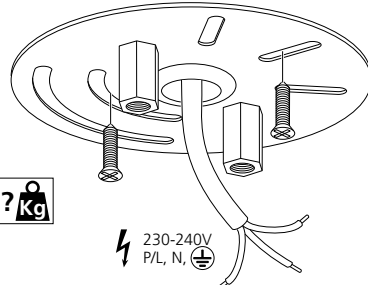
Isolera från elnätet innan något underhåll.



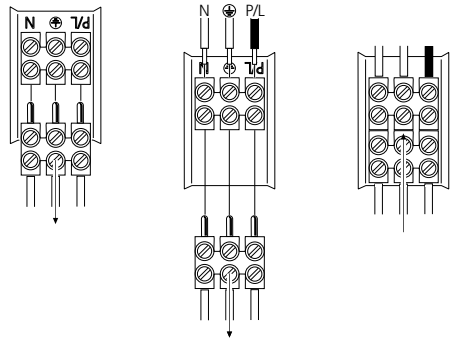
**Switch Off**  
Abschalten  
**Débrancher**  
Desconectar  
**Uitschakelen**  
Stång av



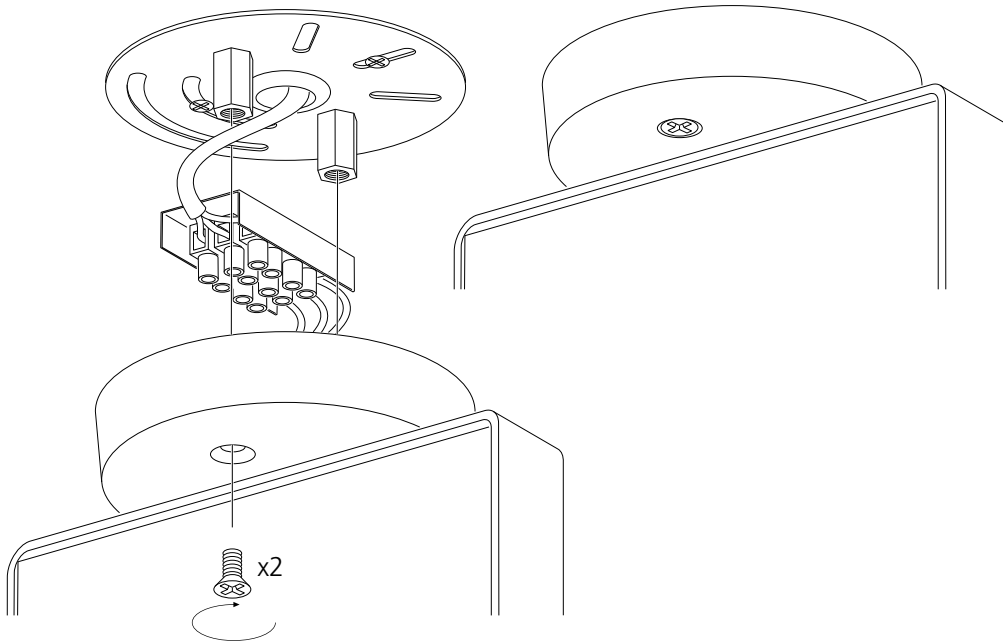
1



2



3



**Suitable for use indoors**

Geeignet für Innenanwendung

**Pour un usage interne**

Adecuada para uso en interiores

**Geschikt voor gebruik binnen**

Lämplig för inomhusbruk



This Electrical Product MUST be recycled.



# Concord

Avis Way Newhaven East Sussex BN9 0ED  
T 0870 606 2030 F 01273 512 688 email: [information@concordmarlin.com](mailto:information@concordmarlin.com)  
[www.havells-sylvania.com](http://www.havells-sylvania.com)

© Concord Lighting Limited  
08.12