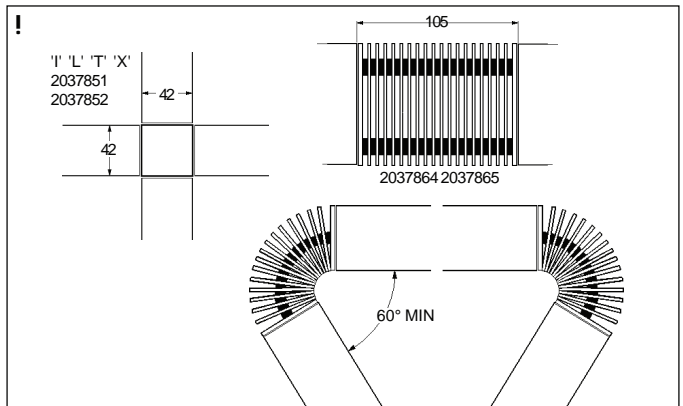
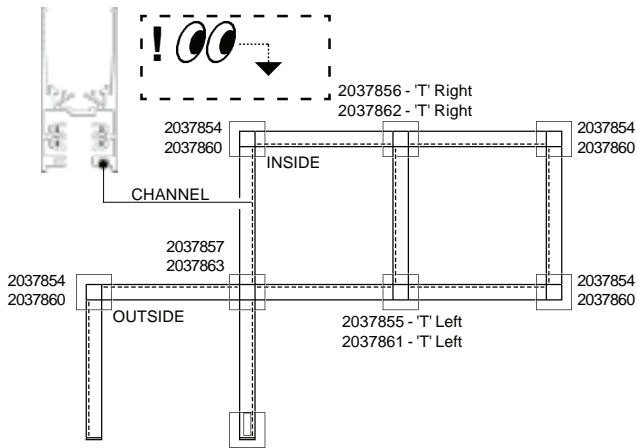
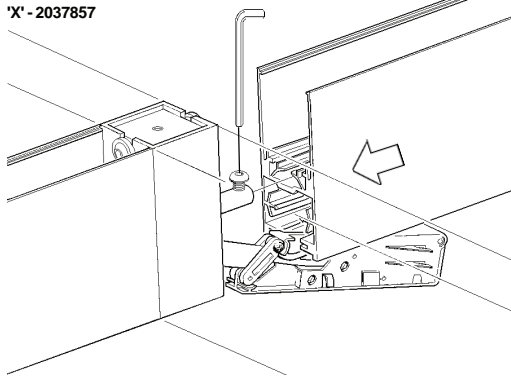


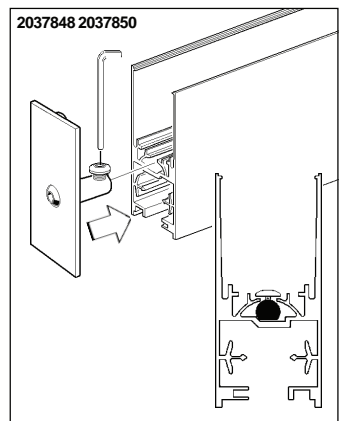
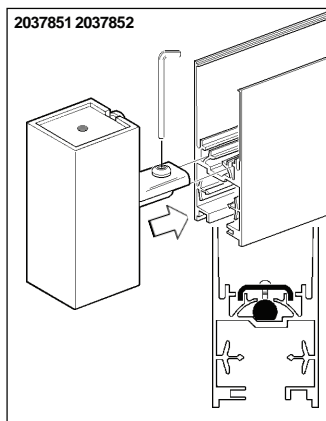
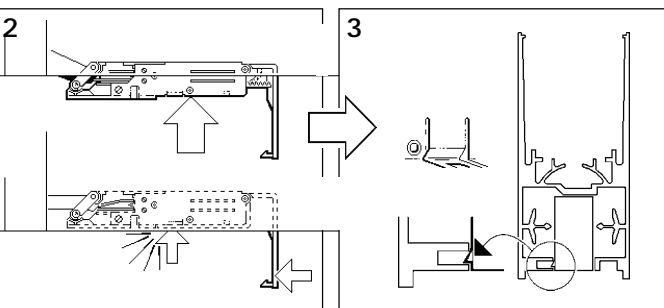
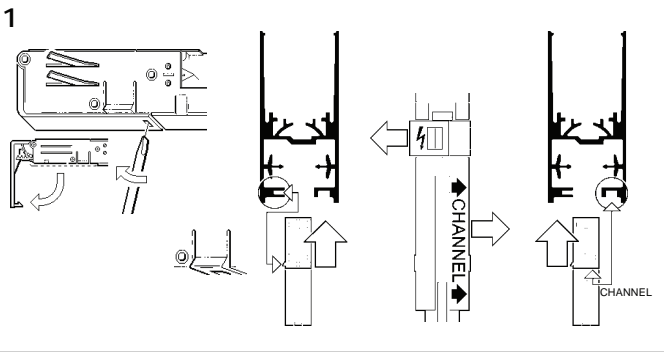
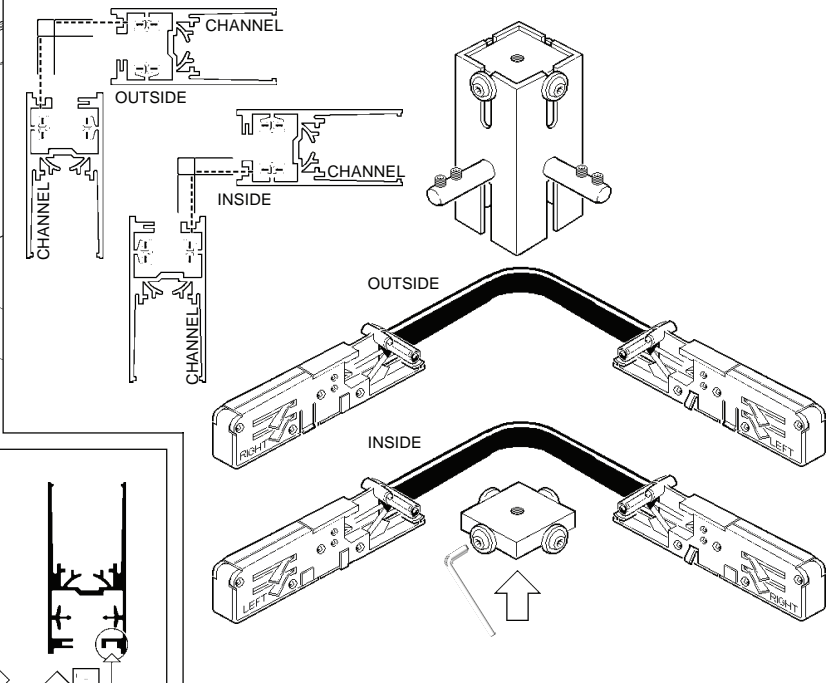
2037846 2037847 2037848 2037850 2037851
 2037852 2037853 2037854 2037855 2037856
 2037857 2037858 2037860 2037861 2037862
 2037864 2037865 2037866



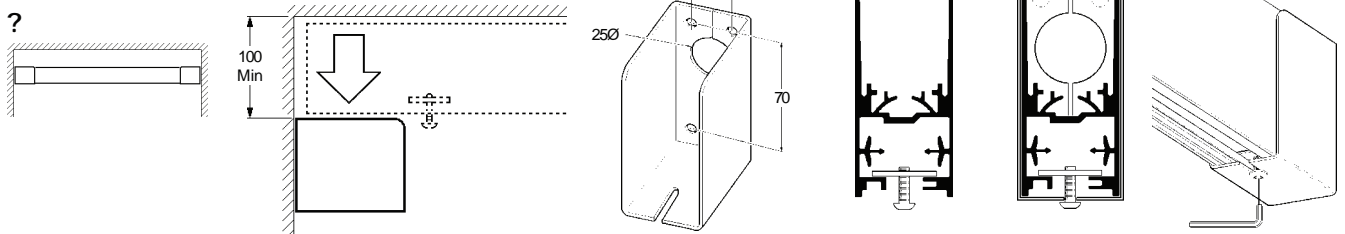
'T' - 2037853 2037858
 'L' - 2037854 2037860
 'T' - 2037855 2037856 2037861 2037862
 'X' - 2037857



'L' - 2037854 2037860



2037846 2037847



9137867 - T5 Module

