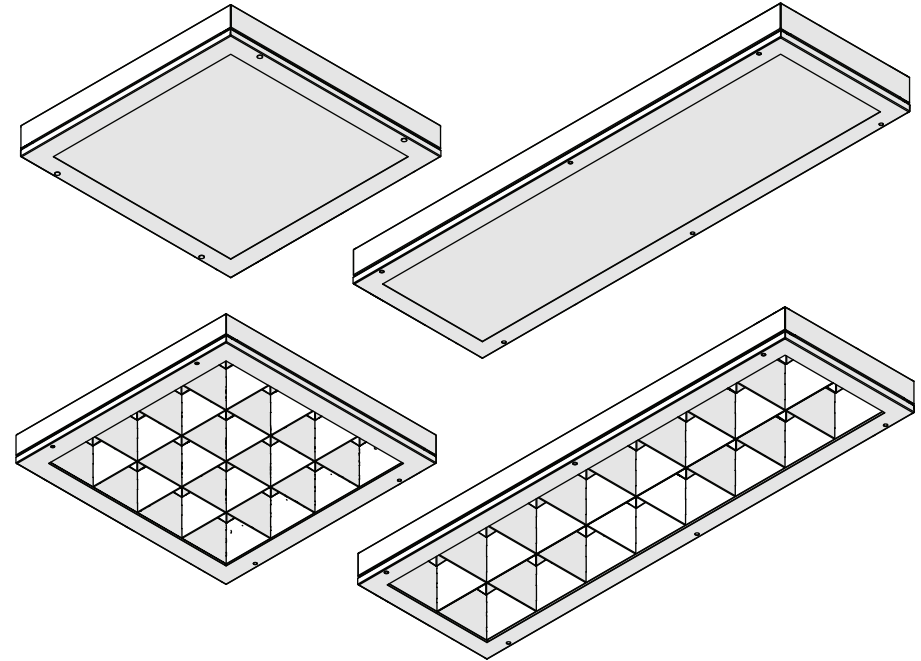


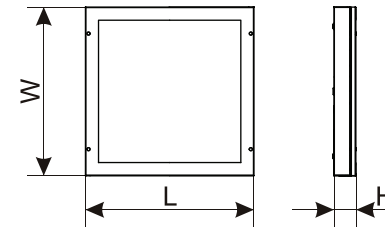
SYL-LAB LED SURFACE

INSTRUKCIA MONTAŽU | ИНСТРУКЦИЯ ПО МОНТАЖУ | MONTAGEANLEITUNG | INSTRUCTIONS DE MONTAGE | NÁVOD K MONTÁŽI | SZERELÉSI UTASÍTÁSOK
 MONTERINGSVEJLEDNING | INSTRUÇÕES DE MONTAGEM | MONTERINGSVEJLEDNING | INSTRUCCIONES DE MONTAJE | KOKOONPANO - JA KIINNITYSOHJEET
 MONTAGE INSTRUKTIE | INSTRUZIONI DI MONTAGGIO | ИНСТРУКЦІЯ З МОНТАЖУ | MONTAJ YÖNERGESİ

- PL MONTAŻU POWINNA DOKONAĆ OSOBA POSIADAJĄCA ODPOWIEDNIE UPRAWNIENIA.
 GB INSTALLATION MUST BE PERFORMED BY AN AUTHORIZED TECHNICIAN.
FR LA MONTAGE DOIT FAIRE UNE PERSONNE QUI POSSEDER LES EXPERIENCES COMPETENTES.
- BRPT A INSTALAÇÃO TEM QUE SER FEITA POR UM TÉCNICO AUTORIZADO.
 RU МОНТАЖ НУЖЕН БЫТЬ СОВЕРШЕН ЧЕРЕЗ ЛИЦО ИМЕЮЩЕ СООТВЕТСТВЕННЫЕ ПРАВА.
DE DIE MONTAGE MUSS VON EINER PERSON MIT ERFORDERLICHEN KENNTNISSEN DURCHFÜHRT WERDEN.

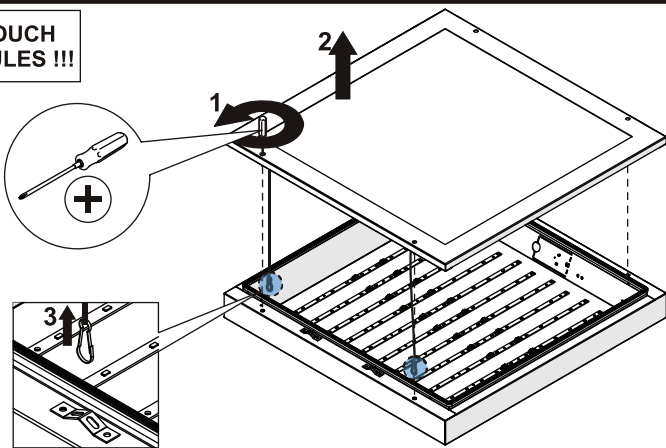


WYMIARY | DIMENSIONS | DIMENSIONS | DIMENSIONES | РАЗМЕРЫ | ABMESSUNGEN

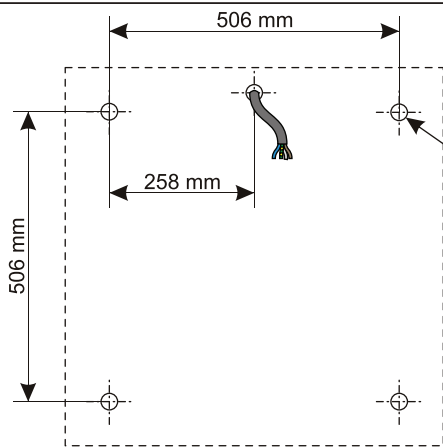


>>> OPAL <<<

DO NOT TOUCH LED MODULES !!!



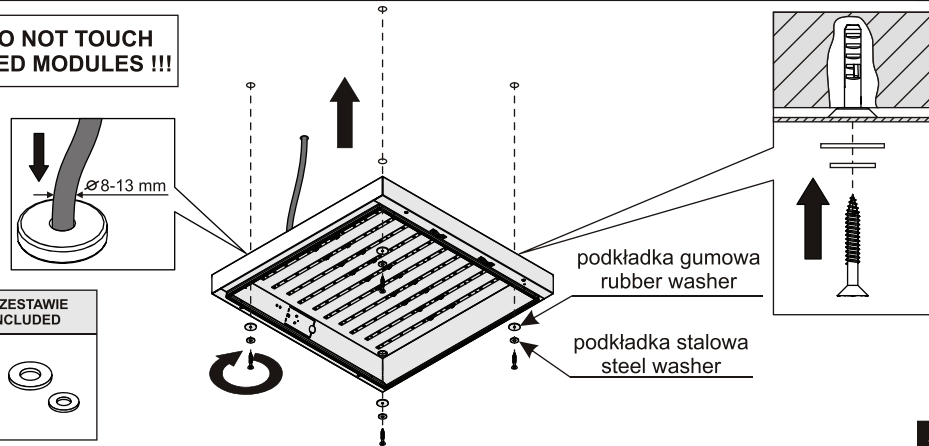
1



BRAK W ZESTAWIE NOT INCLUDED
4x

2

DO NOT TOUCH LED MODULES !!!



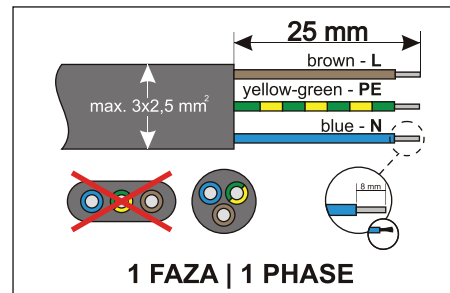
W ZESTAWIE INCLUDED
4x

podkładka gumowa
rubber washer

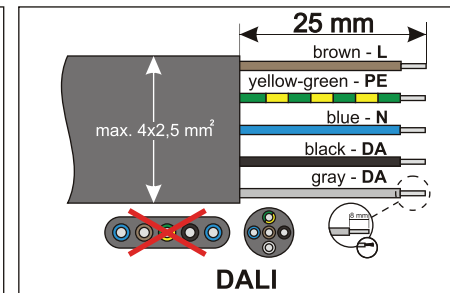
podkładka stalowa
steel washer

3

>>> OPAL <<<

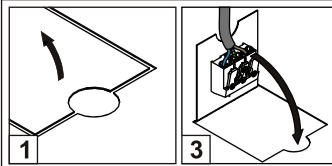


1 FAZA | 1 PHASE

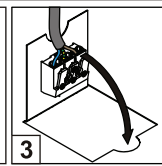


DALI

4



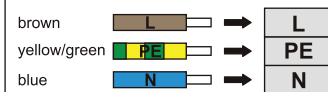
1



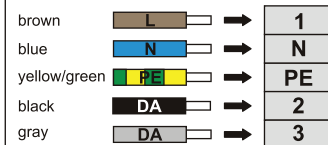
3

Uwaga, ryzyko porażenia prądem. Caution, risk of electric shock.

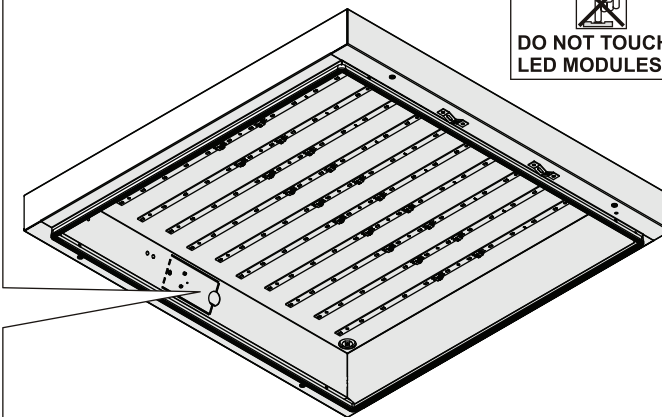
DO NOT TOUCH LED MODULES !!!



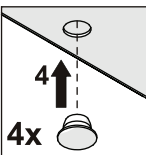
2 1 FAZA | 1 PHASE



2 DALI

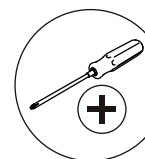


5



4

4x

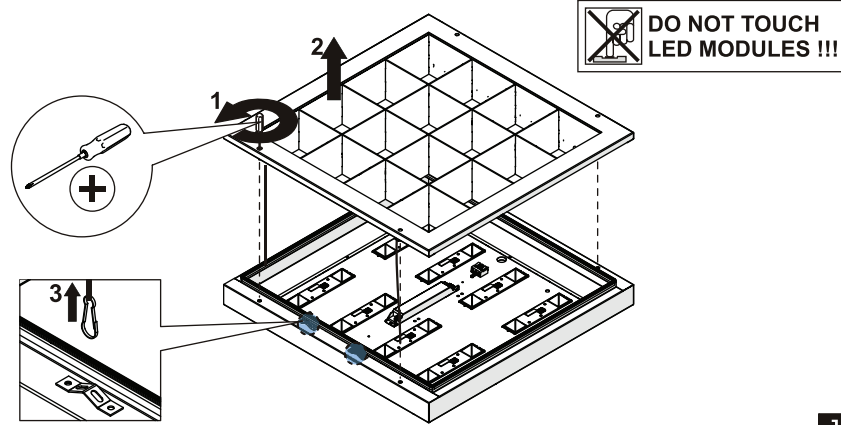


1,7-1,9 Nm

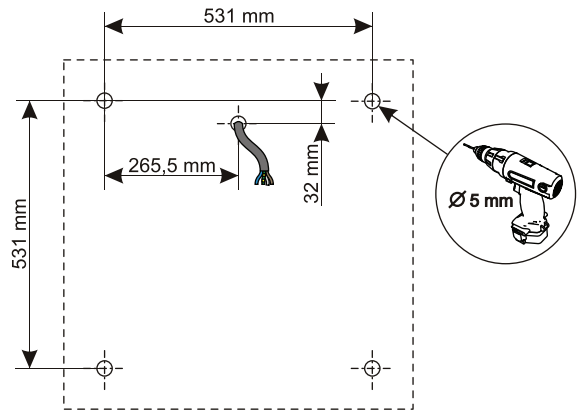
DO NOT TOUCH LED MODULES !!!

6

>>> PAR <<<

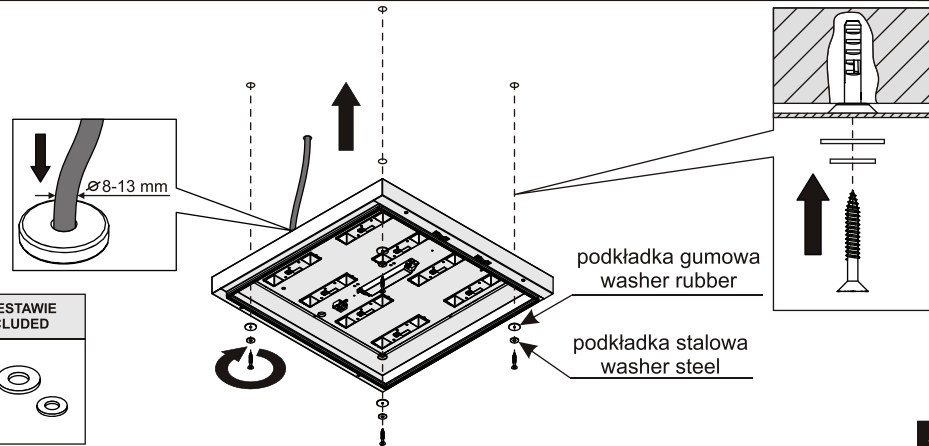


1



i BRAK W ZESTAWIE NOT INCLUDED
4x

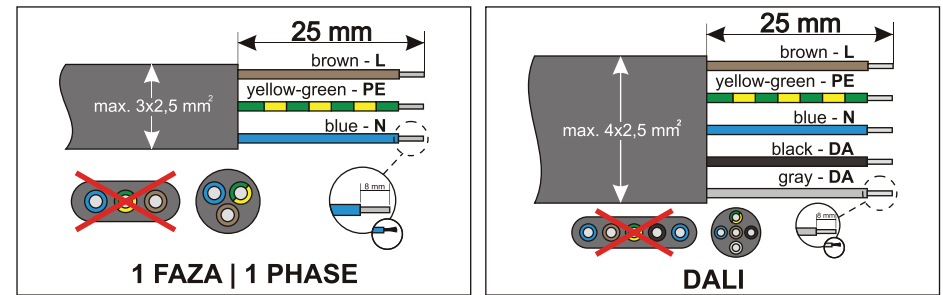
2



i W ZESTAWIE INCLUDED
4x

3

>>> PAR <<<



1 FAZA | 1 PHASE

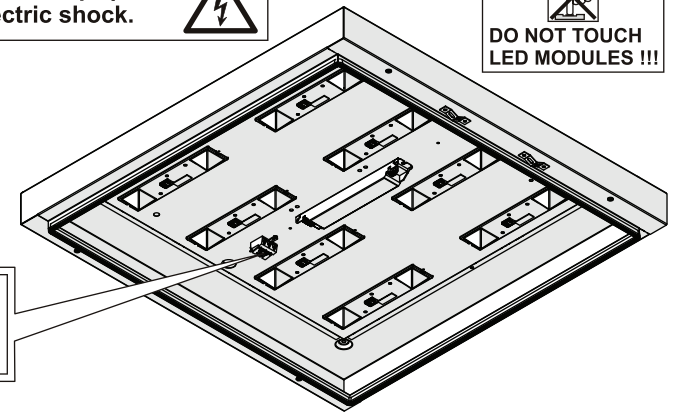
DALI

4

1 FAZA | 1 PHASE

⚡ Uwaga, ryzyko porażenia prądem. **⚡**
Caution, risk of electric shock.

⚡ DO NOT TOUCH LED MODULES !!!

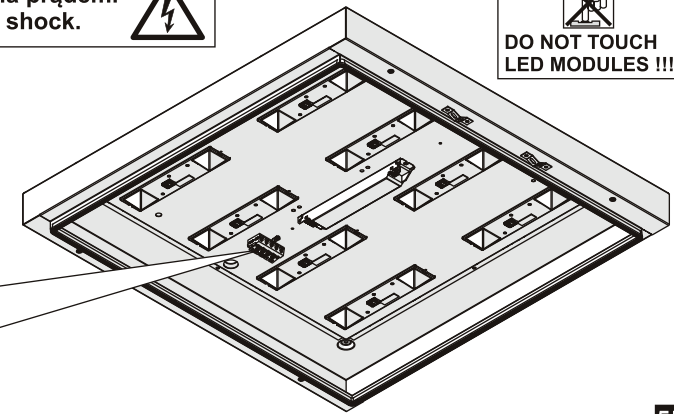


5A

⚡ Uwaga, ryzyko porażenia prądem. **⚡**
Caution, risk of electric shock.

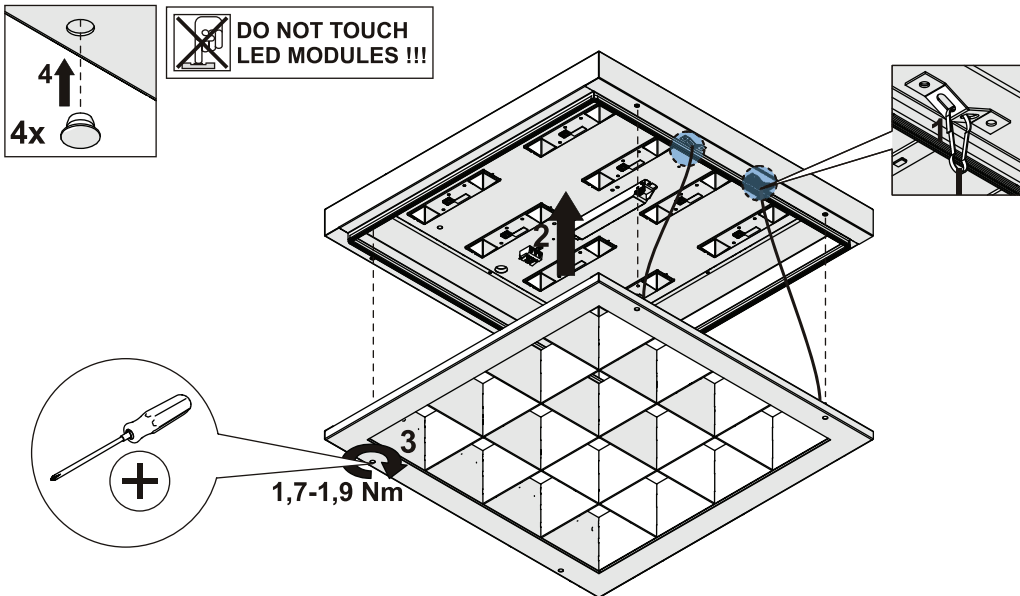
⚡ DO NOT TOUCH LED MODULES !!!

brown → L → 1
blue → N → N
yellow/green → PE → PE
black → DA → 2
gray → DA → 3



5B

>>> PAR <<<



6

WAŻNE INFORMACJE | IMPORTANT INFORMATIONS | IMPORTANTES INFORMAÇÕES ÚTEIS | ВАЖНАЯ ИНФОРМАЦИЯ | WICHTIGE INFORMATIONEN



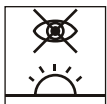
Podczas montażu oprawy oraz czynności konserwacyjnych zaleca się stosowanie rękawic ochronnych.
Use protective gloves during the montage.
Durant l'installation et l'entretien du luminaire il est recommande de mettre les gants de protection.
Use luvas de proteção durante a montagem.
При монтаже и обслуживании светильника рекомендуется использовать защитные перчатки.
Bei der Montage bitte die mitgelieferten Schutzhandschuhe verwenden.



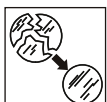
Kurz lub inne zabrudzenia należy usuwać za pomocą ściereczek z microfibry.
Remove the dirt & dust with microfiber wipes.
La poussiere et les autres saletes il faut enlever en utilisant un tissu en microfibre.
Remova a sujeira e poeira com microfibra limpa.
Пыль или другие загрязнения должны быть удалены салфеткой из микрофибры.
Staub und Schmutz bitte mit einem Microfasertuch entfernen.



Nie dotykać komponentów elektrycznych, wrażliwe na uszkodzenia esd.
Do not touch electrical appliances. Electrostatic sensitive device (esd).
Il est interdit de toucher les composants électriques, ils sont sensibles aux décharges electrostatiques.
Não toque os aparelhos elétricos. Dispositivo sensível eletroestático (dse).
Не трогать электрических компонентов, чувствительные к esd.
Die elektronischen Komponenten wegen einer möglichen elektrostatischen Aufladung nicht anfassen.



Unikać bezpośredniego patrzenia na źródła led.
Avoid direct looking at led source light.
Il faut éviter un regard direct sur les sources led.
Evite olhar direto para a fonte de luz led.
Не следует смотреть непосредственно на светодиодные источники света.
Den direkten Augenkontakt in die Led vermeiden.



Wymienić stłuczoną szybę.
Replace broken glass.
Remplacement du vitre cassé.
Substituir o vidro quebrado.
Заменить разбитое стекло.
Austausch zerbrochenes Glas.



**CHARAKTERYSTYKA TECHNICZNA | TECHNICAL CHARACTERISTICS
CARACTÉRISTIQUES TECHNIQUES | FICHA TÉCNICA
ТЕХНИЧЕСКАЯ ХАРАКТЕРИСТИКА | TECHNISCHE CHARAKTERISTIK**



0053374	36 W	3750 lm	3000 K	656 x 656 x 90	OPAL
0053376	36 W	3950 lm	4000 K	656 x 656 x 90	OPAL
0055387	44 W	4550 lm	3000 K	656 x 656 x 90	OPAL
0055389	44 W	4900 lm	4000 K	656 x 656 x 90	OPAL
0053375	36 W	3750 lm	3000 K	656 x 656 x 90	OPAL
0053377	36 W	3950 lm	4000 K	656 x 656 x 90	OPAL
0055388	44 W	4550 lm	3000 K	656 x 656 x 90	OPAL
0055390	44 W	4900 lm	4000 K	656 x 656 x 90	OPAL
0055391	38 W	3950 lm	3000 K	1190 x 360 x 90	OPAL
0055393	38 W	4150 lm	4000 K	1190 x 360 x 90	OPAL
0055392	38 W	3950 lm	3000 K	1190 x 360 x 90	OPAL
0055394	38 W	4150 lm	4000 K	1190 x 360 x 90	OPAL
0055370	36 W	3750 lm	3000 K	656 x 656 x 80	PAR
0055372	36 W	3900 lm	4000 K	656 x 656 x 80	PAR
0055379	46 W	4550 lm	3000 K	656 x 656 x 80	PAR
0055381	46 W	4750 lm	4000 K	656 x 656 x 80	PAR
0055371	36 W	3750 lm	3000 K	656 x 656 x 80	PAR
0055373	36 W	3900 lm	4000 K	656 x 656 x 80	PAR
0055380	46 W	4550 lm	3000 K	656 x 656 x 80	PAR
0055382	46 W	4750 lm	4000 K	656 x 656 x 80	PAR
0055383	36 W	3750 lm	3000 K	1190 x 360 x 80	PAR
0055385	36 W	3900 lm	4000 K	1190 x 360 x 80	PAR
0055384	36 W	3750 lm	3000 K	1190 x 360 x 80	PAR
0055386	36 W	3900 lm	4000 K	1190 x 360 x 80	PAR